

ГОСУДАРСТВЕННЫЙ СТАНДАРТ РОССИЙСКОЙ ФЕДЕРАЦИИ

---

**ФРЕЗЫ, УСТАНОВЛИВАЕМЫЕ  
НА ЦЕНТРИРУЮЩИЕ ОПРАВКИ  
С КОНУСОМ 7:24**

**ПРИСОЕДИНИТЕЛЬНЫЕ РАЗМЕРЫ.  
ЦЕНТРИРУЮЩИЕ ОПРАВКИ**

Издание официальное

БЗ 11—92/1076



ГОССТАНДАРТ РОССИИ

Москва

2 УТВЕРЖДЕН И ВВЕДЕН В ДЕЙСТВИЕ Постановлением  
Госстандарта России № 116 от 21.04.93.

Настоящий стандарт разработан методом прямого применения  
международного стандарта ИСО 2940—1—74 «Фрезы, устанавли-  
ваемые на центрирующие оправки с конусом 7:24. Присоедини-  
тельные размеры. Центрирующие оправки» и полностью ему со-  
ответствует.

3 ВВЕДЕН ВПЕРВЫЕ

© Издательство стандартов, 1993

Настоящий стандарт не может быть полностью или частично воспроизве-  
ден, тиражирован и распространен без разрешения Госстандарта России.

# ФРЕЗЫ, УСТАНОВЛИВАЕМЫЕ НА ЦЕНТРИРУЮЩИЕ ОПРАВКИ С КОНУСОМ 7:24.

Присоединительные размеры. Центрирующие оправки

Milling cutters mounted on centring arbors having  
a 7/24 taper.

Fitting dimensions. Centring arbors

ОКП 39 2880

Дата введения 1994—07—01

## 1 ОБЛАСТЬ ПРИМЕНЕНИЯ

Настоящий стандарт регламентирует присоединительные размеры фрез, устанавливаемых на центрирующих оправках, и размеры центрирующих оправок с конусом 7:24 для центрирования фрез на переднем конце шпинделя.

Стандарт распространяется на фрезы со вставными ножами из быстрорежущей стали или с напайными пластинами и на фрезы со сменными твердосплавными пластинами.

Стандарт содержит:

1) однорядное крепление фрез, установленных на центрирующие оправки, которое используется для всех размеров концов шпинделей с конусом 7:24;

2) двухрядное крепление фрез, установленных на центрирующие оправки, которое используется для концов шпинделей № 50 и № 60 с конусом 7:24.

## 2 НОРМАТИВНЫЕ ССЫЛКИ

В настоящем стандарте использована ссылка на следующий стандарт:

ГОСТ 50071—92 «Хвостовики инструментов с конусом 7:24. Размеры»

3.1 Размеры центрирующих оправок должны соответствовать указанным на рисунке 1 и в таблице 1.

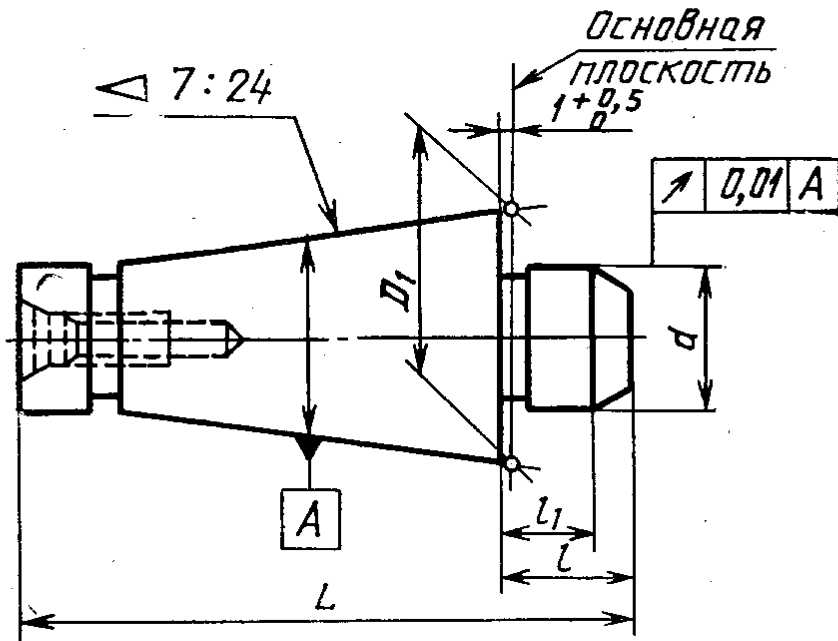


Рисунок 1

Примечание. Рисунок не определяет конструкцию.

Таблица 1

Размеры в мм

Обозначение конуса	$D_1$	$d$ g5	$l$ , не бо- лее	$l_1$	$L$ , не бо- лее	Диаметры фрез $D$						
						160	200	250	315	400	500	630
40	44,45	40	40	25	133	160	200	—	—	—	—	—
45	57,15				146	—						
50	69,85	60	48	32	174	—	—	250	315	400	—	—
55	88,90				212	—						
60	107,95				254	—						

Пример условного обозначения оправки с конусом 40:

*Оправка 40 ГОСТ-Р 50560—93*

3.2 Размеры хвостовиков оправок — по ГОСТ 50071, кроме расположения конца конуса 7:24 по отношению к основной плоскости, на которой расположен диаметр  $D_1$ .

4 Присоединительные размеры фрез, установленных на центрирующие оправки.

4.1 Присоединительные размеры фрез для однорядного крепления указаны на рисунке 2 и в таблице 2.

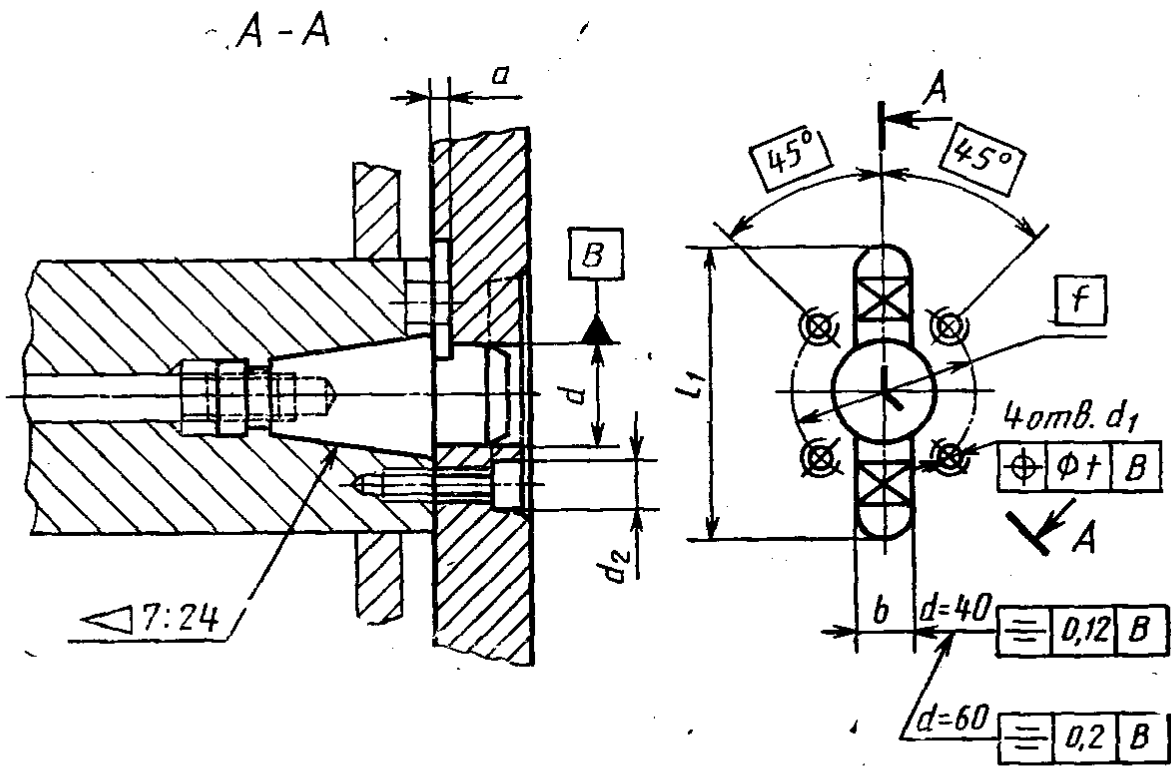


Рисунок 2

Таблица 2

Размеры в мм

Обозначение конуса	$d$ H7	$f$	$d_1$	$t^*$	$d_2$	$b$ H12	$\begin{matrix} a \\ +0,5 \\ 0 \end{matrix}$	$l_1$ , не менее
40	40	66,7	14	0,3	20	16,1	9	105
45		80,0				19,3	11	123
50	60	101,6	18	0,4	26	25,7	14	155
55		120,6	22		34			180
60		177,8			245			

\* Размер  $t$  является позиционным допуском на смещение отверстия диаметром  $d_1$  от оси. Каждая из осей четырех отверстий расположена на окружности диаметром  $f$ , центр которой занимает строго определенное положение.

4.2. Присоединительные размеры фрез для двухрядного крепления указаны на рисунке 3.

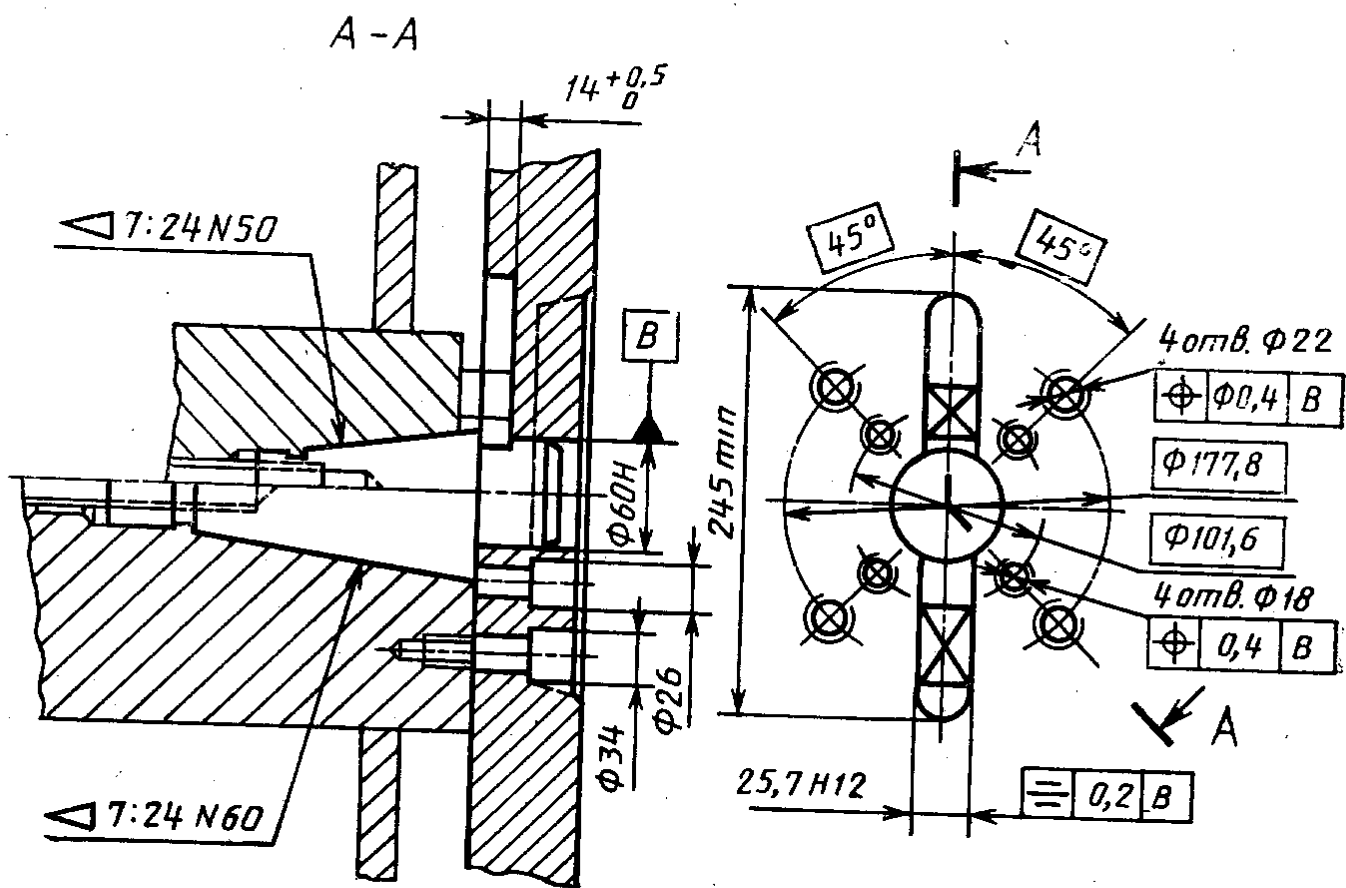


Рисунок 3

**Ключевые слова: инструменты, фрезы, оправки, размеры**

---

Редактор *А. Л. Владимиров*  
Технический редактор *В. Н. Малькова*  
Корректор *О. Я. Чернецова*

Сдано в наб. 27.04.93. Подп. и печ. 11.08.93. Усл. п. л. 0,47. Усл. кр.-отт. 0,47.  
Уч.-изд. л. 0,27. Тираж 1269 экз. С 456.

---

Ордена «Знак Почета» Издательство стандартов, 107076, Москва, Колодезный пер., 14.  
Калужская типография стандартов, ул. Московская, 256. Зак. 1195