

ГОСТ Р 50427—92
(ИСО 5419—82)

ГОСУДАРСТВЕННЫЙ СТАНДАРТ РОССИЙСКОЙ ФЕДЕРАЦИИ

СВЕРЛА СПИРАЛЬНЫЕ

Термины, определения и типы

Издание официальное

ГОССТАНДАРТ РОССИИ
Москва

СВЕРЛА СПИРАЛЬНЫЕ

Термины, определения и типы

Twist drills. Terms, definitions and types

ГОСТ Р
50427—92
(ИСО 5419—82)МКС 01.040.25
25.100.30
ОКП 39 1200, 39 1600Дата введения 01.01.94

Настоящий стандарт устанавливает термины и определения понятий конструктивных размеров и геометрических параметров и типов спиральных сверл.

Термины, установленные настоящим стандартом, обязательны для применения во всех видах документации и литературы (по данной научно-технической отрасли), входящих в сферу работ по стандартизации и использующих результаты этих работ.

1 Для каждого понятия установлен один стандартизованный термин.

2 Заключенная в круглые скобки часть термина может быть опущена при использовании термина в документах по стандартизации.

В алфавитном указателе данные термины приведены отдельно с указанием номера одной статьи.

3 Приведенные определения можно при необходимости изменить, вводя в них производные признаки, раскрывая значения используемых в них терминов. Изменения не должны нарушать объем и содержание понятий, определенных в данном стандарте.

В случаях, когда в термине содержатся все необходимые и достаточные признаки понятия, определение не приводится и вместо него ставится прочерк.

4 В стандарте приведены иноязычные эквиваленты стандартизованных терминов на немецком (de), английском (en) и французском (fr) языках.

5 В стандарте приведены алфавитные указатели терминов на русском языке и иностранных эквивалентах.

Термины-эквиваленты на итальянском и голландском языках приведены в приложении.

6 Стандартизованные термины набраны полужирным шрифтом, их краткие формы — светлым*.

* Вводная часть стандарта приведена в соответствии с типовой вводной частью, принятой для государственных стандартов на термины и определения.

Основная часть стандарта приведена по ИСО 5419—82.

1 Термины и определения конструктивных размеров и геометрических параметров спиральных сверл

- 1.1 **ось (сверла):** теоретическая продольная центровая линия сверла (см. рисунок 1А) de Achse
en axis
fr axe
- 1.2 **хвостовик (сверла):** часть сверла, предназначенная для закрепления и передачи крутящего момента (см. рисунок 1А и рисунок 1В) de Schaft
en shank
fr queue

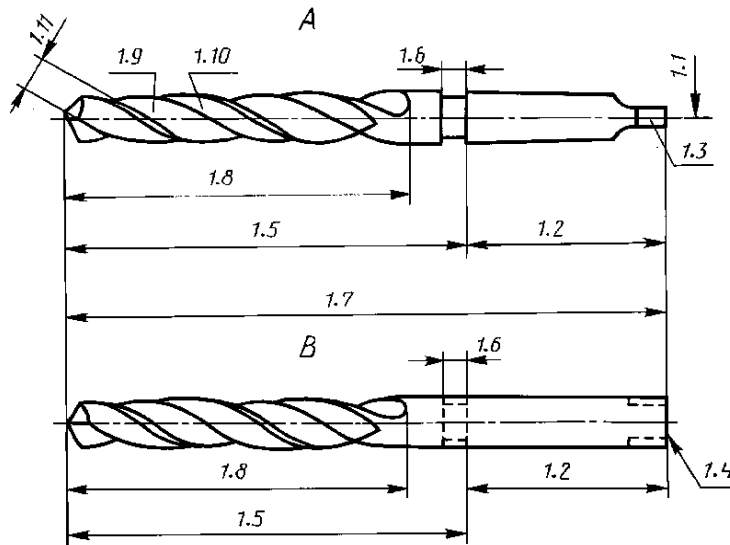


Рисунок 1

- 1.2.1 **конический хвостовик (сверла):** — (см. рисунок 1А) de Kegelschaft
en taper shank
fr queue conique
- 1.2.2 **цилиндрический хвостовик (сверла)** — (см. рисунок 1В) de Zylinderschaft
en parallel shank
fr queue cylindrique
- 1.2.3 **цилиндрический хвостовик (сверла) с поводком:** — (см. рисунок 1В) de Zylinderschaft mit Mitnehmerlappen
en parallel shank with tenon drive
fr queue cylindrique à tenon d'entraînement
- 1.3 **лапка (сверла):** плоский конец конического хвостовика, предназначенный для крепления в прорези переходной втулки (см. рисунок 1А) de Austreiblappen
en tang
fr tenon
- 1.4 **поводок (сверла):** плоский конец цилиндрического хвостовика, применяемый для привода сверла (см. рисунок 1В) de Mitnehmerlappen
en tenon
fr tenon
- 1.5 **корпус (сверла):** часть сверла от хвостовика до вершины режущей кромки (черт. 1) de Körper
en body
fr corps
- 1.6 **шейка (сверла):** часть корпуса с уменьшенным диаметром (см. рисунки 1А и 1В) de Einstich
en recess
fr gorge
- 1.7 **общая длина (сверла):** расстояние между двумя плоскостями, нормальными к оси сверла и проходящими через поперечную режущую кромку и через конец хвостовика (см. рисунки 1А и 1В) de Gesamtlänge
en overall length
fr longueur totale

- 1.8 **длина рабочей части (сверла):** расстояние между двумя плоскостями, нормальными к оси сверла и проходящими соответственно через поперечную режущую кромку и выход стружечных канавок (см. рисунки 1А и 1В)
- 1.9 **стружечная канавка (сверла):** канавка в корпусе сверла, которая при пересечении с задней поверхностью образует главную режущую кромку, обеспечивая отвод стружки и доступ смазочноохлаждающей жидкости к главной режущей кромке (см. рисунок 1А)
- 1.10 **пери (сверла):** винтовая часть корпуса, включающая как ленточку, так и спинку (см. рисунок 1А)
- 1.11 **ширина пера (сверла):** расстояние между вспомогательной режущей кромкой ленточки и кромкой у спинки, измеренное под прямым углом к вспомогательной режущей кромке ленточки (см. рисунок 1)
- 1.12 **сердцевина (сверла):** центральная часть сверла, расположенная между канавками от вершины сверла до хвостовика (рисунок 2)
Пр и м е ч а н и е. Передняя часть сердцевины образует на вершине сверла поперечную режущую кромку (1.26)
- 1.13 **толщина сердцевины (сверла):** минимальный размер сердцевины, измеренный в плоскости, перпендикулярной к оси (см. рисунок 2)
Пр и м е ч а н и е — Толщина сердцевины обычно измеряется у вершины сверла.

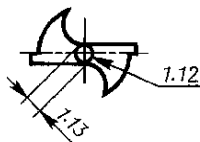


Рисунок 2

- 1.14 **направляющая ленточка (сверла):** часть цилиндрической или конической образующей поверхности наружного диаметра сверла (рисунок 4)
- 1.15 **ширина ленточки (сверла):** расстояние, измеренное перпендикулярно к вспомогательной режущей кромке ленточки поперек ее (см. рисунок 4)
- 1.16 **вспомогательная режущая кромка (сверла):** кромка, образующая при пересечении ленточки и канавки (см. рисунок 4)
- 1.17 **спинка (сверла):** часть пера, диаметр которого уменьшен по отношению к диаметру направляющей ленточки для образования вспомогательного заднего угла (см. рисунок 4)
- 1.18 **высота ленточки (сверла):** расстояние в радиальном направлении между ленточкой и соответствующей спинкой
Пр и м е ч а н и е. Высота ленточки в основном измеряется у переднего уголка (см. рисунок 3)
- 1.19 **кромка у спинки (сверла):** кромка, образованная при пересечении канавки и спинки пера (см. рисунок 4)
- 1.20 **режущая часть (сверла):** рабочая часть сверла, образующая стружку в процессе работы и состоящая из главной режущей кромки, поперечной режущей кромки, передней поверхности и задней поверхности (см. рисунки 3 и 4)

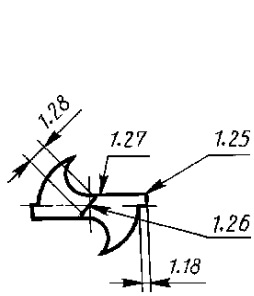


Рисунок 3

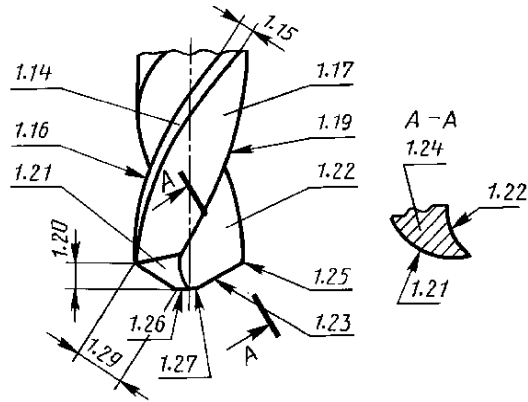


Рисунок 4

- 1.21 **главная задняя поверхность (сверла):** поверхность режущей части сверла, ограниченная главной режущей кромкой, пером, следующей за ним канавкой и поперечной режущей кромкой (см. рисунок 4)
- 1.22 **передняя поверхность (сверла):** часть поверхности стружечной канавки, прилегающая к главной режущей кромке (см. рисунок 4)
- 1.23 **главная режущая кромка (сверла):** кромка, образованная пересечением передней поверхности и главной задней поверхности (см. рисунок 4)
- 1.24 **режущий клин (сверла):** часть режущей части, расположенная между передней поверхностью и главной задней поверхностью и содержащая главную режущую кромку
- 1.25 **уголок (сверла):** уголок, образованный при пересечении главной режущей кромки и вспомогательной режущей кромки ленточки (см. рисунки 3 и 4)
- 1.26 **поперечная режущая кромка (сверла):** кромка, образованная пересечением задних поверхностей (см. рисунок 3 и 4)
- 1.27 **уголок поперечной режущей кромки (сверла):** уголок, образованный пересечением главной режущей кромки и поперечной режущей кромки (см. рисунки 3 и 4)
- 1.28 **длина поперечной режущей кромки (сверла):** расстояние между вершинами уголков по поперечной режущей кромке (см. рисунок 3)
- 1.29 **длина главной режущей кромки (сверла):** минимальное расстояние между уголком у наружного диаметра и уголком поперечной режущей кромки (см. рисунок 4)
- 1.30 **диаметр (сверла):** результат измерения наружного диаметра между ленточками вблизи уголков (см. рисунки 5 и 6)
- 1.31 **диаметр (сверла) по спинкам:** диаметр сверла, измеренный по спинкам корпуса непосредственно за направляющими ленточками (см. рисунок 5)
- de Hauptfreifläche
en flank (major flank)
fr fase de dépouille (face de dépouille principale)
de Spanfläche
en face
fr face de coupe
de Hauptschneide
en major cutting edge (lip)
fr arête principale
de Schneidkeil
en wedge
fr taillant
de Schneidenecke
en outer corner
fr bec
de Querschneide
en chisel edge
fr arête centrale
de Querschneidenecke
en chisel edge corner
fr pointe d'extrémité
de Querschneidenlänge
en chisel edge length
fr longueur de l'arête centrale
de Hauptschneidenlänge
en major cutting edge (lip) length
fr longueur de l'arête principale
de Bohrerdmassstab
en drill diameter
fr diamètre du foret
de Rückendurchmesser
en body clearance diameter
fr diamètre de dégagement

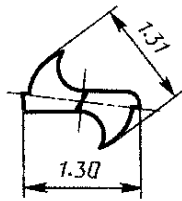


Рисунок 5

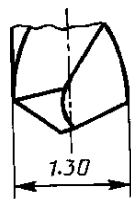


Рисунок 6

- 1.32 **обратная конусность (сверла):** уменьшение наружного диаметра от уголков вдоль направляющих ленточек в направлении к хвостовику
 de Verjüngung
 en back taper
 fr conicité arrière (dépouille longitudinale)
- 1.33 **утолщение сердцевины (сверла):** увеличение толщины сердцевины от вершины уголка поперечной режущей кромки вдоль стружечной канавки в направлении к хвостовику на длине рабочей части
 de Kerndickenzunahme
 en web taper
 fr conicité d'âme
- 1.34 **вращение резания (сверла):** относительное перемещение режущей кромки сверла и заготовки
 de Schneidrichtung
 en rotation of cutting
 fr rotation
- 1.35 **праворежущее сверло:** сверло, вращающееся относительно заготовки в направлении по часовой стрелке при рассматривании со стороны хвостовика сверла и против часовой стрелки при рассматривании со стороны режущей части сверла
 de Rechtsschneidender Spiralbohrer
 en right-hand cutting drill
 fr foret à coupe à droite
- 1.36 **леворежущее сверло:** сверло, вращающееся относительно заготовки против часовой стрелки при рассматривании со стороны хвостовика сверла и по часовой стрелке при рассматривании со стороны режущей части сверла
 de Linksschneidender Spiralbohrer
 en left-hand cutting drill
 fr foret à coupe à gauche
- 1.37 **шаг винтовой канавки (сверла):** расстояние, измеренное параллельно оси сверла между соответствующими точками на вспомогательной режущей кромке ленточки сверла за один полный оборот ленточки (рисунок 7)
 de Drallsteigung
 en lead of helix
 fr pas hélicoïdal

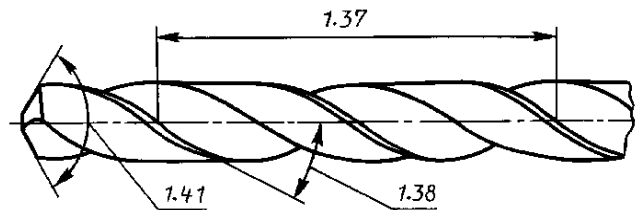


Рисунок 7

- 1.38 **угол наклона винтовой канавки (сверла):** острый угол между касательной к винтовой линии вспомогательной режущей кромки и осевой плоскостью в желаемой точке измерения (см. рисунок 7).
 de Drallwinkel
 en helix angle
 fr angle d'hélice
- Пр и м е ч а н и е — Этот угол лежит в плоскости, нормальной к радиусу в какой-либо точке режущей кромки. Угол наклона винтовой канавки может классифицироваться как нормальный, малый и большой
- 1.39 **осевой передний угол (сверла):** угол между передней поверхностью и плоскостью, проходящей через выбранную точку на режущей кромке и ось сверла, измеренный в плоскости, перпендикулярной к радиусу в выбранной точке (рисунок 8)
 de Seiten-Spanwinkel
 en side rake
 fr angle de coupe latéral
- Пр и м е ч а н и е — Когда выбранная точка совпадает с наружным уголком, этот угол совпадает с углом наклона винтовой канавки

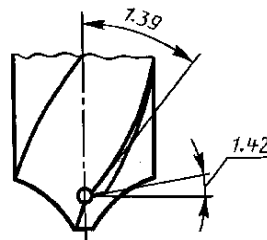


Рисунок 8

- 1.40 **нормальный передний угол (сверла):** угол между передней поверхностью и нормалью к плоскости, проходящей через главную режущую кромку и вектор главного движения в выбранной точке на режущей кромке, измеряемый в плоскости, перпендикулярной к режущей кромке в выбранной точке (рисунок 9)
- 1.41 **угол при вершине (сверла):** удвоенный угол, образованный осью сверла и проекцией главной режущей кромки на плоскость, проходящую через ось сверла и параллельную этой режущей кромке (см. рисунок 7)
- 1.42 **осевой задний угол (сверла):** угол между главной задней поверхностью и плоскостью, образованной главной режущей кромкой и вектором главного движения в заданной точке, измеренный в плоскости, перпендикулярной к радиусу в этой точке (см. рисунок 8).
- П р и м е ч а н и е — Этот угол обычно задается и измеряется у наружного уголка
- 1.43 **нормальный задний угол у главной режущей кромки (сверла):** угол между главной задней поверхностью и плоскостью, проходящей через главную режущую кромку и вектор главного движения в выбранной точке на режущей кромке, измеряемый в плоскости, перпендикулярной к режущей кромке в выбранной точке (см. рисунок 9)

de Normal-Spanwinkel
en normal rake
fr angle de coupe normal

de Spitzenwinkel
en point angle
fr angle au sommet

de Seiten-Freiwinkel
en side clearance of the major
cutting edge
fr dépouille latérale de
l'arête principale

de Normal-Freiwinkel
en normal clearance of the
major cutting edge
fr dépouille normale de
l'arête principale

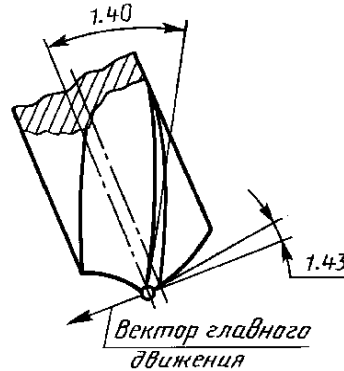


Рисунок 9

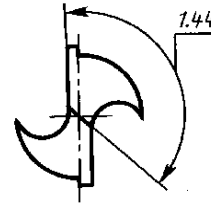


Рисунок 10

- 1.44 **угол поперечной режущей кромки (сверла):** тупой угол между поперечной режущей кромкой и линией от наружного уголка к соответствующему уголку поперечной режущей кромки (см. рисунок 10).
- П р и м е ч а н и е — Угол измеряется как проекция на плоскость перпендикулярно к оси сверла

de Querschneidenwinkel
en chisel edge angle
fr angle de l'arête centrale

2 Основные типы сверл и зенкеров и соответствующие термины и определения их параметров*

- 2.1 Спиральное сверло короткой серии по ГОСТ 4010

de Extra kurzer Spiralbohrer mit Zylinderschaft
en stub series parallel shank twist drill
fr foret à queue cylindrique,
série extra-courte



* Типы сверл и зенкеров приведены в соответствии с ИСО 5419—82.

2.2 Спиральное сверло средней серии по ГОСТ 10902

de Kurzer Spiralbohrer mit Zylinderschaft
en jobber series parallel shank twist drill
fr foret à queue cylindrique,
série courte



2.3 Спиральное сверло с хвостовиком «конус Морзе» по ГОСТ 10903

de Spiralbohrer mit Morsekegelschaft
en Morse taper shank twist drill
fr foret à queue cône Morse



2.4 Спиральное сверло длинной серии по ГОСТ 886

de Langer Spiralbohrer mit Zylinderschaft
en long parallel shank twist drill
fr foret à queue cylindrique,
série longue



2.5 Спиральное сверло с коротким цилиндрическим хвостовиком длинной серии по ГОСТ 12122

de Überlanger Spiralbohrer mit
Zylinderschaft
en extra long parallel shank twist drill
fr foret à queue cylindrique,
série extra-longue



2.6 Спиральное сверло длинное с хвостовиком «конус Морзе» по ГОСТ 12121

de Überlanger Spiralbohrer mit
Morsekegelschaft
en extra long Morse taper shank twist drill
fr foret à queue cône Morse,
série extra-longue



2.7 Зенкер по ГОСТ 12489

de Aufbohrer mit Zylinderschaft
en core drill with parallel shank
fr foret aléreur à queue cylindrique

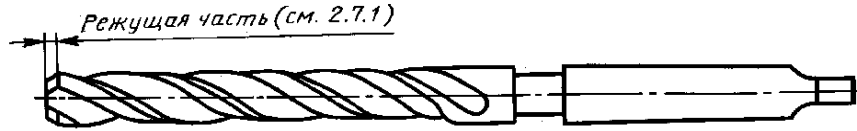


2.7.1 **режущая часть (зенкера):** угловая режущая часть на переднем торце зенкера, служащая для снятия стружки

de Anschnitt
en bevel
fr chanfrein d'entrée

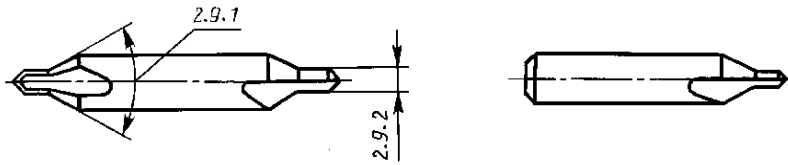
2.8 Зенкер с хвостовиком «конус Морзе» по ГОСТ 12489

de Aufbohrer mit Morsekegelschaft
en core drill with Morse taper shank
fr foret aléreur à queue cône Morse



2.9 Центровочное сверло для центровых отверстий без предохранительного конуса тип А по ГОСТ 14952

de Zentrierbohrer für Zentrierbohrung ohne Schutzsenkung — Form A
en centre drill for centre holes without protecting chamfer — Type A
fr foret à centrer pour centres sans chanfrein de protection — Type A



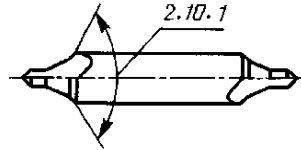
2.9.1 **зенкующий угол (сверла):** угол за сверловочной частью центровочного сверла, который образует конус в заготовке, базирующий центр

de Senkwinkel
en countersink angle
fr angle du foret à centrer
de Führungszapfen
en pilot
fr pilote

2.9.2 **сверловочная часть (центровочного сверла):** часть центровочного сверла, которая образует резанием отверстие в заготовке по целому до начала угла в плане

2.10 Центровочное сверло для центровых отверстий с предохранительным конусом — тип В по ГОСТ 14952

de Zentrierbohrer für Zentrierbohrung mit Schutzsenkung — Form B
en centre drill for centre holes with protecting chamfer — Type B
fr foret à centrer pour centres avec chanfrein de protection — Type B

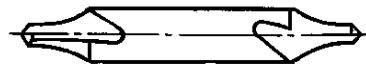


2.10.1 **угол предохранительного конуса (центровочного сверла):** вспомогательный угол к углу в плане на центровочном сверле с предохранительным конусом, предназначенный для выполнения защитной фаски в центровом отверстии заготовки

de Winkel der Schutzsenkung
en protection angle
fr angle du chanfrein de protection

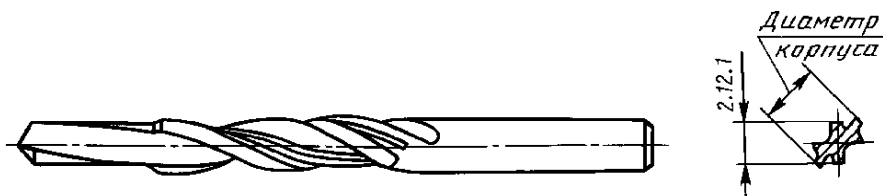
2.11 Центровочное сверло для центровых отверстий с дугообразной образующей — тип R по ГОСТ 14952

de Zentrierbohrer für gewölbte Zentrierbohrung mit — Form R
en centre drill for centre holes with radius form — Type R
fr foret à centrer pour centres à profil curviligne — Type R



2.12 Ступенчатое сверло по ГОСТ 20320

de Mehrfasen-Stufenbohrer mit Zylinderschaft
en subland drill with parallel shank
fr foret étagé à queue cylindrique

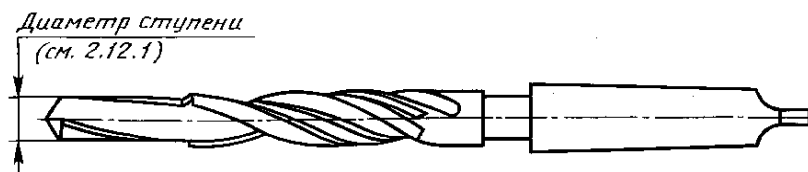


2.12.1 **диаметр малой ступени (ступенчатого сверла):** меньший диаметр ступенчатого сверла, который измеряется на всей длине рабочей части сверла, в том числе внутри корпуса с наибольшим диаметром

de Stufendurchmesser
en subland diameter
fr diamètre de perçage

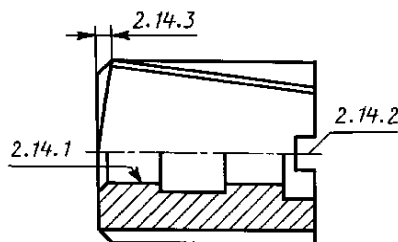
2.13 Ступенчатое сверло с хвостовиком «конус Морзе» по ГОСТ 20320

de Mehrfasen-Stufenbohrer mit
Morsekegelschaft
en subland drill with Morse taper shank
fr foret étagé à queue cône Morse



2.14 Насадной зенкер по ГОСТ 12489

de Aufsteck-Aufbohrer
en shell drill
fr foret creux



2.14.1 **посадочное отверстие (насадного зенкера):** отверстие насадного зенкера, посредством которого он крепится на оправке

de Bohrung
en bore
fr alésage

2.14.2 **шпоночный паз (насадного зенкера):** паз насадного зенкера, посредством которого передается крутящий момент от шпоночного выступа оправки к инструменту

de Quernut
en d-riving slot
fr logement de tenon

2.14.3 **режущая часть (насадного зенкера):** угловая режущая часть, расположенная у передней поверхности насадного зенкера, для улучшения входа в обрабатываемое отверстие

de Anschnitt
en bevel
fr chanfrein d'entrée

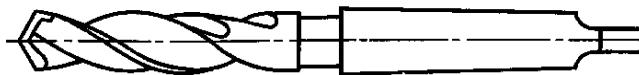
2.15 Спиральное сверло, оснащенное пластинами из твердого сплава по ГОСТ 22735

de Spiralbohrer mit Zylinderschaft,
mit Schneidplatte aus Hartmetall
en carbide-tipped twist drill
with parallel shank
fr foret à plaquette en carbures
métalliques à queue cylindrique



2.16 Спиральное сверло, оснащенное пластинами из твердого сплава с хвостовиком «конус Морзе» по ГОСТ 22736

de Spiralbohrer mit Morseke-gelschaft,
mit Schneidplatte aus Hartmetall
en carbide-tipped twist drill
with Morse taper shank
fr foret à plaquette en carbures
métalliques à queue cône Morse



АЛФАВИТНЫЙ УКАЗАТЕЛЬ ТЕРМИНОВ НА РУССКОМ ЯЗЫКЕ

вращение резания	1.34
вращение резания сверла	1.34
высота ленточки	1.18
высота ленточки сверла	1.18
диаметр	1.30
диаметр малой ступени	2.12.1
диаметр малой ступени ступенчатого сверла	2.12.1
диаметр по спинкам	1.31
диаметр сверла	1.30
диаметр сверла по спинкам	1.31
длина главной режущей кромки	1.29
длина главной режущей кромки сверла	1.29
длина общая	1.7
длина поперечной режущей кромки	1.28
длина поперечной режущей кромки сверла	1.28
длина рабочей части	1.8
длина рабочей части сверла	1.8
длина сверла общая	1.7
канавка сверла стружечная	1.9
канавка стружечная	1.9
клин режущий	1.29
клин сверла режущий	1.29
конусность обратная	1.32
конусность сверла обратная	1.32
корпус	1.5
корпус сверла	1.5
кромка режущая вспомогательная	1.16
кромка режущая главная	1.23
кромка режущая поперечная	1.26
кромка сверла режущая вспомогательная	1.16
кромка сверла режущая главная	1.23
кромка сверла режущая поперечная	1.26
кромка у спинки	1.19
кромка у спинки сверла	1.19
лапка	1.3
лапка сверла	1.3
ленточка направляющая	1.14
ленточка сверла направляющая	1.14
ось	1.1
ось сверла	1.1
отверстие насадного зенкера посадочное	2.14.1
отверстие посадочное	2.14.1
паз насадного зенкера шпоночный	2.14.2
паз шпоночный	2.14.2
перо	1.10
перо сверла	1.10
поверхность главная задняя	1.21
поверхность передняя	1.22

поверхность сверла главная задняя	1.21
поверхность сверла передняя	1.22
поводок	1.4
поводок сверла	1.4
сверло леворежущее	1.36
сверло праворежущее	1.35
сердцевина	1.12
сердцевина сверла	1.12
спинка	1.17
спинка сверла	1.17
толщина сердцевины	1.13
толщина сердцевины сверла	1.13
угол задний осевой	1.43
угол зенкующий	2.9.1
угол наклона винтовой канавки	1.38
угол наклона винтовой канавки сверла	1.38
уголок	1.25
уголок поперечной режущей кромки	1.27
уголок поперечной режущей кромки сверла	1.27
уголок сверла	1.25
угол передний нормальный	1.40
угол передний осевой	1.39
угол поперечной режущей кромки	1.44
угол поперечной режущей кромки сверла	1.44
угол предохранительного конуса	2.10.1
угол предохранительного конуса центровочного сверла	2.10.1
угол при вершине	1.41
угол при вершине сверла	1.41
угол сверла задний осевой	1.42
угол сверла зенкующий	2.9.1
угол сверла передний нормальный	1.40
угол сверла передний осевой	1.39
угол у главной режущей кромки задний нормальный	1.43
угол у главной режущей кромки сверла задний нормальный	1.43
утолщение сердцевины	1.23
утолщение сердцевины сверла	1.23
хвостовик	1.2
хвостовик конический	1.2.1
хвостовик сверла	1.2
хвостовик сверла конический	1.2.1
хвостовик сверла с поводком цилиндрический	1.2.3
хвостовик сверла цилиндрический	1.2.2
хвостовик с поводком цилиндрический	1.2.3
хвостовик цилиндрический	1.2.2
часть зенкера режущая	2.7.1
часть насадного зенкера режущая	2.14.3
часть режущая	1.20, 2.7.1, 2.14.3
часть сверла режущая	1.20
часть сверловочная	2.9.2
часть центровочного сверла сверловочная	2.9.2
шаг винтовой канавки	1.37
шаг винтовой канавки сверла	1.37
шейка	1.6
шейка сверла	1.6
ширина ленточки	1.15
ширина ленточки сверла	1.15
ширина пера	1.11
ширина пера сверла	1.11

АЛФАВИТНЫЙ УКАЗАТЕЛЬ ТЕРМИНОВ НА НЕМЕЦКОМ ЯЗЫКЕ

Achse	1.1
Anschnitt	2.7.1, 2.14.3
Austreiblappen	1.3
Bohrerdurchmesser	1.30
Bohrung	2.14.1
Drallsteigung	1.37
Drallwinkel	1.38
Einstich	1.6
Fase	1.14
Fasenbreite	1.15
Führungszapfen	2.9.2
Gesamtlänge	1.7
Hauptfreifläche	1.21
Hauptschneide	1.23
Hauptschneidenlänge	1.29
Kegelschaft	1.2.1
Kern	1.12
Kerndicke	1.13
Kerndickenzunahme	1.33
Körper	1.5
Linksschneidender Spiralbohrer	1.36
Mehrfasen-Stufenbohrer mit Zylinderschaft	2.12
Mitnehmerlappen	1.4
Nebenschneide	1.16
Normal-Freiwinkel	1.43
Normal-Spanwinkel	1.40
Quernut	2.14.2
Querschneide	1.26
Querschneidenecke	1.27
Querschneidenlänge	1.28
Querschneidenwinkel	1.44
Rechtsschneidender Spiralbohrer	1.35
Rücken	1.17
Rückendurchmesser	1.31
Rückenkante	1.19
Rückentiefe	1.18
Schaft	1.2
Schneidenecke	1.25
Schneidkeil	1.24
Schneidrichtung	1.34
Seiten-Freiwinkel	1.42
Seiten-Spanwinkel	1.39
Senkwinkel	2.9.1
Spanfläche	1.22
Spannut	1.9
Spannutenlänge	1.8
Spitze	1.20
Spitzenwinkel	1.41
Steg	1.10
Stegbreite	1.11
Stufendurchmesser	2.12.1
Verjüngung	1.32
Zylinderschaft	1.2.2
Zylinderschaft mit Mitnehmerlappen	1.2.3
Winkel der Schutzsenkung	2.10.1

АЛФАВИТНЫЙ УКАЗАТЕЛЬ ТЕРМИНОВ НА АНГЛИЙСКОМ ЯЗЫКЕ

axis	1.1
back taper	1.32
bevel	2.7.1, 2.14.3
body	1.5
body clearance	1.17
body clearance diameter	1.31
bore	2.14.1
chisel edge	1.26
chisel edge angle	1.44
chisel edge corner	1.27
chisel edge length	1.28
countersink angle	2.9.2
depth of body clearance	1.18
drill diameter	1.30
driving slot	2.14.2
face	1.22
flank (major flank)	1.21
flute	1.9
fluted land	1.10
flute length	1.8
heel	1.19
helix angle	1.38
land	1.14
lead of helix	1.37
leading edge of the land (minor cutting edge)	1.16
left-hand cutting drill	1.36
major cutting edge (lip)	1.23
major cutting edge (lip) length	1.29
normal clearance of the major cutting edge	1.43
normal rake	1.40
outer corner	1.25
overall length	1.7
parallel shank	1.2.2
parallel shank with tenon drive	1.2.3
pilot	2.9.2
point angle	1.41
point (cutting part)	1.20
protection angle	2.10.1
recess	1.6
right-hand cutting drill	1.35
rotation of cutting	1.34
shank	1.2
side clearance of the major cutting edge	1.42
side rake	1.39
subland diameter	2.12.1
tang	1.3
tenon	1.4
taper shank	1.21
web	1.12
web taper	1.23
web thickness	1.13
wedge	1.24
width of fluted land	1.11
width of land	1.15

АЛФАВИТНЫЙ УКАЗАТЕЛЬ ТЕРМИНОВ НА ФРАНЦУЗСКОМ ЯЗЫКЕ

alésage	2.14.1
âme	1.12
angle au sommet	1.41
angle de coupe latéral	1.39
angle de coupe normal	1.40
angle d'hélice	1.38
angle de l'arête centrale	1.44
angle du foret à centrer	2.91
angle du chanfrein de protection	2.10.1
arête centrale	1.26
arête principale	1.23
axe	1.1
bec	1.25
bord d'attaque du listel (arête secondaire)	1.16
chanfrein d'entrée	2.7.1, 2.14.3
conicité arrière (dépouille longitudinale)	1.32
conicité d'âme	1.33
corps	1.5
dégagement	1.17
dépouille latérale de l'arête principale	1.42
dépouille normale de l'arête principale	1.43
diamètre de dégagement	1.31
diamètre de perçage	2.12.1
diamètre du foret	1.30
épaisseur de l'âme	1.13
face de coupe	1.22
face de dépouille (face de dépouille principale)	1.21
foret à coupe à droite	1.35
foret à coupe à gauche	1.36
gorge	1.6
corps	1.5
goujure	1.9
largeur de lèvre	1.11
largeur de listel	1.15
lèvre	1.10
listel	1.14
logement de tenon	2.14.2
longueur de l'arête centrale	1.28
longueur de l'arête principale	1.29
longueur taillée	1.8
longueur totale	1.7
pas hélicoïdal	1.37
partie active	1.20
pilote	2.9.2
pointe d'extrémité	1.27
profondeur du dégagement	1.18
gueue	1.2
gueue conique	1.2.1
queue cylindrique	1.2.2
queue cylindrique à tenon d'entraînement	1.2.3
rotation	1.34
taillant	1.24
talon	1.19
tenon	1.3, 1.4

ПРИЛОЖЕНИЕ
(справочное)

Термины-эквиваленты на итальянском и голландском языках

Номер пункта	Термины-эквиваленты	
	итальянский	голландский
1.1	Asse	Hartlijn
1.2	Codolo	Schacht
1.2.1	Codolo conico	Tapse (conische) schacht
1.2.2	Codolo cilindrico	Cilindrische schacht
1.2.3	Codolo cilindrico con dente di trascinamento	Cilindrische schacht met meeneemlip
1.3	Dente	Uitdrijflijp
1.4	Dente	Meeneemlijp
1.5	Corpo	Lichaam
1.6	Colletto di scarico	Hals
1.7	Lunghezza totale	Totale lengte
1.8	Lunghezza scanalata	Spiraallengte (of spaangroeflengte)
1.9	Scanalatura	Spaangroef
1.10	Dorso	Rugvlak
1.11	Larghezza del dorso	Breedte van het rugvlak
1.12	Nucleo	Ziel
1.13	Spessore del nucleo	Zieldikte
1.14	Bordino cilindrico	Geleidingsrand
1.15	Larghezza del bordino cilindrico	Breedte van de geleidingsrand
1.16	Tagliente secondario	Snijkant van de geleidingsrand (of hulpsnijkant)
1.17	Scarico	Vrijlooprugvlak
1.18	Profondita dello scarico	Diepte van het vrijlooprugvlak
1.19	Tallone	Hiel (of vrijlooprand)
1.20	Parte attiva	Boorpunt
1.21	Fianco principale	Hoofdrijloopvlak
1.22	Faccia di taglio	Spaanvlak
1.23	Tagliente principale	Hoofdsnijkant
1.24	Cuneo	Snijwig (of wighoek)
1.25	Punta esterna	Neus
1.26	Tagliente centrale	Dwarssnijkant
1.27	Punta centrale	Dwarssnijkantspunt
1.28	Lunghezza del tagliente centrale	Lengte van de dwarssnijkant
1.29	Lunghezza del tagliente principale	Lengte van de hoofdsnijkant
1.30	Diametro della punta elicoidale	Boordiameter
1.31	Diametro dello scarico	Diameter van het vrijlooprugvlak
1.32	Conicità inversa (spoglia longitudinale)	Boortapsheid (of langsvrijloop) (of vetjonging)
1.33	Conicità del nucleo	Tapsheid van de ziel
1.34	Rotazione	Boordraaibeweging (of snijrichting)
1.35	Punta elicoidale a taglio destro	Rechtssnijdende boor
1.36	Punta elicoidale a taglio sinistro	Linkssnijdende boor
1.37	Passo dell'elica	Spiraalspoed
1.38	Angolo dell'elica	Spiraalhoek
1.39	Angolo di spoglia laterale	Zijwaartse spaanhoek
1.40	Angolo di spoglia normale	Snijkantsnormale spaanhoek
1.41	Angolo tra i taglienti principali	Punthoek
1.42	Angolo di spoglia laterale del tagliente principale	Zijwaartse vrijloop (hoek)
1.43	Angolo di spoglia normale del tagliente principale	Snijkantsnormale vrijloop (hoek)
1.44	Angolo de l tagliente centrale	Dwarssnijkantshoek
2.1	Punte elicoidali con codolo cilindrico, serie estracorta	Spiraalboor met cilindrische schacht, extra korte uitvoering
2.2	Punte elicoidali con codolo cilindrico, serie corta	Spiraalboor met cilindrische schacht, korte uitvoering
2.3	Punte elicoidali con codolo a cono Morse	Spiraalboor met Morse-schacht

Номер пункта	Термины-эквиваленты	
	итальянский	голландский
2.4	Punte elicoidali con codolo cilindrico, serie lunga	Spiraalboor met cilindrische schacht, lange uitvoering
2.5	Punte elicoidali con codolo cilindrico, serie estralunga	Spiraalboor met cilindrische schacht, extra lange uitvoering
2.6	Punte elicoidali con codolo a cono Morse, serie estralunga	Spiraalboor met Morse-schacht, extra lange uitvoering
2.7	Allargatori con codolo cilindrico	Kernboor met cilindrische schacht
2.7.1	Cono d'imbocco (tagliente)	Topafschuining (of aansnyding)
2.8	Allargatori con codolo a cono Morse	Kernboor met Morse-schacht
2.9	Punte per fori da centro senza smusso di protezione — Tipo A	Centerboor, type A (voor centergaten zonder beschermrand)
2.9.1	Angolo della punta per fori da centro	Centerboorhoek
2.9.2	Guida	Geleider
2.10	Punte per fori da centro con smusso di protezione — Tipo B	Centerboor, type B (voor centergaten met beschermrand)
2.10.1	Angolo dello smusso di protezione	Hoek van de beschermrand
2.11	Punte per fori da centro con profilo curvilineo — Tipo R	Centerboor, type R (met gewelfd profiel)
2.12	Punte elicoidali a gradino ad eliche indipendenti con codolo cilindrico	Getrapte boor met cilindrische schacht
2.12.1	Diametro di foratura	Voorboordiameter
2.13	Punte elicoidali a gradino ad eliche indipendenti con codolo a cono Morse	Getrapte boor met Morse-schacht
2.14	Allargatori a bussola	Holle boorkop (of holle ruimerkop)
2.14.1	Foro	Boring
2.14.2	Cava di trascinamento	Meeneemgleuf
2.14.3	Cono d'imbocco (tagliente)	Topafschuining (of aansnyding)
2.15	Punte elicoidali con placchetta di carburi metallici sinterizzati con codolo cilindrico	Spiraalboor met hardmeta-alplaatjes en met cilindrische schacht
2.16	Punte elicoidali con placchetta di carburi metallici sinterizzati con codolo a cono Morse	Spiraalboor met hardmeta-alplaatjes en Morse-schacht

ИНФОРМАЦИОННЫЕ ДАННЫЕ

1 ПОДГОТОВЛЕН И ВНЕСЕН Техническим Комитетом ТК 95 «Инструмент»

2 УТВЕРЖДЕН И ВВЕДЕН В ДЕЙСТВИЕ Постановлением Госстандарта России от 04.12.92 № 1533

Настоящий стандарт подготовлен методом прямого применения международного стандарта ИСО 5419—82 «Сверла спиральные. Термины, определения и типы» и полностью ему соответствует

3 ВВЕДЕН ВПЕРВЫЕ

4 ССЫЛОЧНЫЕ НОРМАТИВНО-ТЕХНИЧЕСКИЕ ДОКУМЕНТЫ

Обозначение НТД, на который дана ссылка	Номер пункта	Обозначение НТД, на который дана ссылка	Номер пункта
ГОСТ 886—77	2.4	ГОСТ 12489—71	2.7, 2.8, 2.14
ГОСТ 4010—77	2.1	ГОСТ 14952—75	2.9, 2.10, 2.11
ГОСТ 10902—77	2.2	ГОСТ 20320—74	2.12, 2.13
ГОСТ 10903—77	2.3	ГОСТ 22735—77	2.15
ГОСТ 12121—77	2.6	ГОСТ 22736—77	2.16
ГОСТ 12122—77	2.5		

5 ПЕРЕИЗДАНИЕ

ГОСТ 17273—71	Сверла спиральные цельные твердосплавные укороченные. Конструкция и размеры	3
ГОСТ 17274—71	Сверла спиральные цельные твердосплавные. Короткая серия. Конструкция и размеры	8
ГОСТ 17275—71	Сверла спиральные цельные твердосплавные. Средняя серия. Конструкция и размеры	16
ГОСТ 17276—71	Сверла спиральные цельные твердосплавные с коническим хвостовиком. Конструкция и размеры	23
ГОСТ 17277—71	Сверла спиральные цельные твердосплавные. Технические условия	29
ГОСТ 19543—74	Сверла спиральные с цилиндрическим хвостовиком для обработки легких сплавов. Средняя серия. Конструкция	33
ГОСТ 19544—74	Сверла спиральные с цилиндрическим хвостовиком для обработки легких сплавов. Длинная серия. Конструкция	41
ГОСТ 19545—74	Сверла спиральные левые с цилиндрическим хвостовиком для обработки легких сплавов. Конструкция	45
ГОСТ 19546—74	Сверла спиральные с коническим хвостовиком для обработки легких сплавов. Конструкция	50
ГОСТ 19547—74	Сверла спиральные удлиненные с коническим хвостовиком для обработки легких сплавов. Конструкция	54
ГОСТ 19548—88	Сверла спиральные для обработки легких сплавов. Технические условия	59
ГОСТ 20686—75	Сверла комбинированные твердосплавные для печатных плат. Технические условия	62
ГОСТ 20694—75	Сверла спиральные с цилиндрическим хвостовиком для труднообрабатываемых материалов. Короткая серия. Конструкция и размеры	66
ГОСТ 20695—75	Сверла спиральные с цилиндрическим хвостовиком для труднообрабатываемых материалов. Средняя серия. Конструкция и размеры	72
ГОСТ 20696—75	Сверла спиральные с коническим хвостовиком для труднообрабатываемых материалов. Короткая серия. Конструкция и размеры	76
ГОСТ 20697—75	Сверла спиральные с коническим хвостовиком для труднообрабатываемых материалов. Средняя серия. Конструкция и размеры	80
ГОСТ 20698—75	Сверла спиральные для обработки труднообрабатываемых материалов. Технические условия	84
ГОСТ 22735—77	Сверла спиральные с цилиндрическим хвостовиком, оснащенные пластинами из твердого сплава. Основные размеры	88
ГОСТ 22736—77	Сверла спиральные с коническим хвостовиком, оснащенные пластинами из твердого сплава. Основные размеры	100
ГОСТ 25526—82	Пластины сменные режущие из быстрорежущей стали для сборных перовых сверл. Конструкция и основные размеры	105
ГОСТ 27724—88	Сверла с механическим скреплением сменных многогранных пластин. Технические условия	112
ГОСТ 28319—89	Сверла спиральные ступенчатые для отверстий под винты с цилиндрической головкой. Основные размеры	118
ГОСТ 28320—89	Сверла спиральные ступенчатые для отверстий под метрическую резьбу. Основные размеры	121
ГОСТ Р 50427—92 (ИСО 5419—82)	Сверла спиральные. Термины, определения и типы	124

СВЕРЛА СПИРАЛЬНЫЕ

Часть 2

БЗ 11—2002

Редактор *В. Н. Копысов*
Технический редактор *Н. С. Гришанова*
Корректор *С. И. Фирсова*
Компьютерная верстка *Т. В. Александровой*

Изд. лиц. № 02354 от 14.07.2000. Сдано в набор 20.05.2003. Подписано в печать 22.08 2003. Формат издания 60×84^{1/8}.
Бумага офсетная. Гарнитура Таймс Печать офсетная. Усл. печ. л. 16,74. Уч.-изд. л. 14,30. Тираж 580 экз. Зак. 1323.
Изд. № 3053/2. С 11709.

ИПК Издательство стандартов, 107076 Москва, Колодезный пер., 14.
<http://www.standards.ru> e-mail: info@standards.ru
Набрано в Калужской типографии стандартов на ПЭВМ.
Калужская типография стандартов, 248021 Калуга, ул. Московская, 256.
ПЛР № 040138