

РЕЗЦЫ СТРОГАЛЬНЫЕ ОТРЕЗНЫЕ И ПРОРЕЗНЫЕ  
ИЗОГНУТЫЕ С ПЛАСТИНКАМИ ИЗ БЫСТРОРЕЖУЩЕЙ  
СТАЛИГОСТ  
18890—73

## Конструкция и размеры

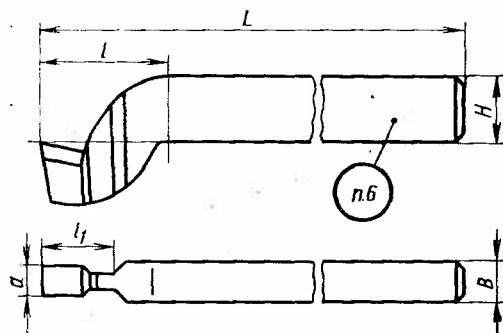
H.S.S. tipped cutting  
off and gooseneck  
squaring tools.  
Design and dimensionsВзамен  
ГОСТ 10045—62  
в части типа V  
МН 689—64Постановлением Государственного комитета стандартов Совета Министров СССР  
от 12 июня 1973 г. № 1440 срок действия установленс 01.07.1974 г.  
до 01.07.1979 г.

Несоблюдение стандарта преследуется по закону

1. Настоящий стандарт распространяется на отрезные и прорезные строгальные резцы изогнутые с пластинками из быстрорежущей стали.

В стандарте учтены требования рекомендации ИСО Р 241.

2. Конструкция и размеры резцов должны соответствовать указанным на чертеже и в таблице.



Форма пластинки — 49 по ГОСТ 2379—77.

## Размеры в мм

Обозначения резцов	Применяе- мость	Сечение резца $H \times B$	$L$	$l$	$l_1$	$a$
2177-0501		20×12	190	40	25	5
2177-0502		25×16	220	50	30	6
2177-0503	8					
2177-0504		32×20	280	63	35	10
2177-0505	8					
2177-0506		40×25	340	80	40	12
2177-0507	15					
2177-0508		50×32	400	100	45	15
2177-0509						

Пример условного обозначения резца, сечением  $40 \times 25$  мм, шириной прореза 8 мм:

*Резец 2177-0506 ГОСТ 18890—73*

3. Форма заточки передней и задней поверхностей и доводка режущей части по приложению 2 к ГОСТ 18868—73.

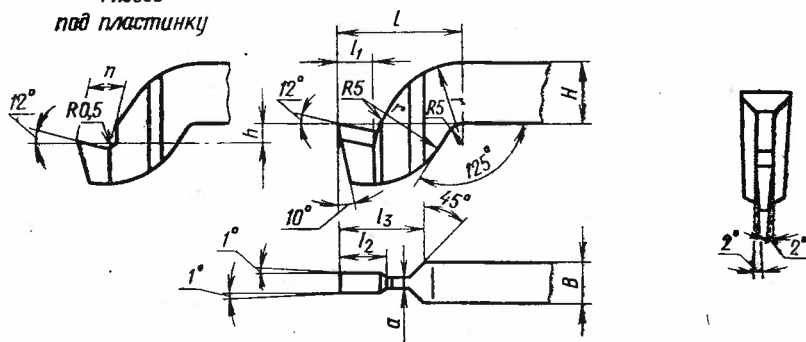
4. Элементы конструкции и геометрические параметры резцов указаны в рекомендуемом приложении.

5. Технические требования — по ГОСТ 10047—62\*.

6. Маркировать — по ГОСТ 10047—62\* с добавлением обозначения резца.

\* Действует до 01.01.1979 г.

## ЭЛЕМЕНТЫ КОНСТРУКЦИИ И ГЕОМЕТРИЧЕСКИЕ ПАРАМЕТРЫ РЕЗЦОВ

Гнезда  
под пластинку

Размеры в мм

Сечение реза $H \times B$	$l$	$l_1$	$l_2$	$l_3$	$r$	$a$	$n$	$h$	Номера пластинок по ГОСТ 2379—77
20×12	40	11	16	25	25	4	13,5	4,0	4902
25×16	50	15	19	30	30	5	16,0	5,5	4903
			21			6			
32×20	63	20	21	35	37	8	21,8	8,5	4905
			26			6			
40×25	80	27	21	40	45	10	24,0	10,6	4906
			29			13			
50×32	100	35	29	45	55	13	23,1	13,0	4907

Изменение № 1 ГОСТ 18890—73 Резцы строгальные отрезные и прорезные изогнутые с пластинками из быстрорежущей стали. Конструкция и размеры

Постановлением Государственного комитета СССР по стандартам от 23.01.81 № 225 срок введения установлен

с 01.06.81

По всему тексту стандарта заменить термин: «пластинка» на «пластина».

Пункт 1. Заменить слова: «рекомендации ИСО Р 241» на «стандарта ИСО 241—75».

Пункт 2. Приложение. Заменить ссылку: ГОСТ 2379—67 на ГОСТ 2379—77.

(ИУС № 4 1981 г.)

---

Редактор *С. Г. Вилькина*  
Технический редактор *Е. М. Кириченко*  
Корректор *М. Г. Байрашевская*

Сдано в наб. 16.08.78 Подп. в печ. 11.09.78 1,0 п. л. 0,87 уч.-изд. л. Тир. 4000 Цена 5 коп.

Ордена «Знак Почета» Издательство стандартов, Москва, Д-557, Новопресненский пер., д. 3  
Вильнюсская типография Издательства стандартов, ул. Миндауго, 12/14. Зак. 3317