

МЕЖГОСУДАРСТВЕННЫЙ СТАНДАРТ

**КОНДУКТОРЫ ДЛЯ МЕХАНИЧЕСКОЙ
ОБРАБОТКИ ОТВЕРСТИЙ ЛИТЕЙНЫХ
ОПОК И МОДЕЛЬНЫХ ПЛИТ**

ТЕХНИЧЕСКИЕ УСЛОВИЯ

Издание официальное



М Е Ж Г О С У Д А Р С Т В Е Н Н Ы Й С Т А Н Д А Р Т**КОНДУКТОРЫ ДЛЯ МЕХАНИЧЕСКОЙ
ОБРАБОТКИ ОТВЕРСТИЙ ЛИТЕЙНЫХ
ОПОК И МОДЕЛЬНЫХ ПЛИТ****ГОСТ
21028—75*****Технические условия**

Jigs for machining holes of moulding boxes
and pattern plates.
Specifications

**Взамен
МН 3895—62**

ОКСТУ 3957

Постановлением Государственного комитета стандартов Совета Министров СССР от 29 июля 1975 г. № 1975 дата введения установлена

01.01.77

Ограничение срока действия снято Постановлением Госстандарта от 30.09.81 № 4493

Настоящий стандарт распространяется на кондукторы для механической обработки отверстий литейных опок по ГОСТ 14973-69—ГОСТ 15018-69, ГОСТ 15491-91—ГОСТ 15505-91, ГОСТ 17127-71—ГОСТ 17131-71, ГОСТ 20084-74—ГОСТ 20121-74, ГОСТ 20146-74—ГОСТ 20150-74, ГОСТ 20155-74—ГОСТ 20166-74, применяемые при изготовлении песчаных литейных форм.

(Измененная редакция, Изм. № 1).

1. ТИПЫ И ОСНОВНЫЕ РАЗМЕРЫ

1.1. Кондукторы должны изготавливаться двух типов:

1 — для обработки отверстий прямоугольных опок и модельных плит;

2 — для обработки отверстий круглых опок.

1.2. Основные размеры кондукторов типа 1 должны соответствовать указанным на черт. 1 и в табл. 1.

1.1, 1.2. (Измененная редакция, Изм. № 1, 2).

Издание официальное

Перепечатка воспрещена

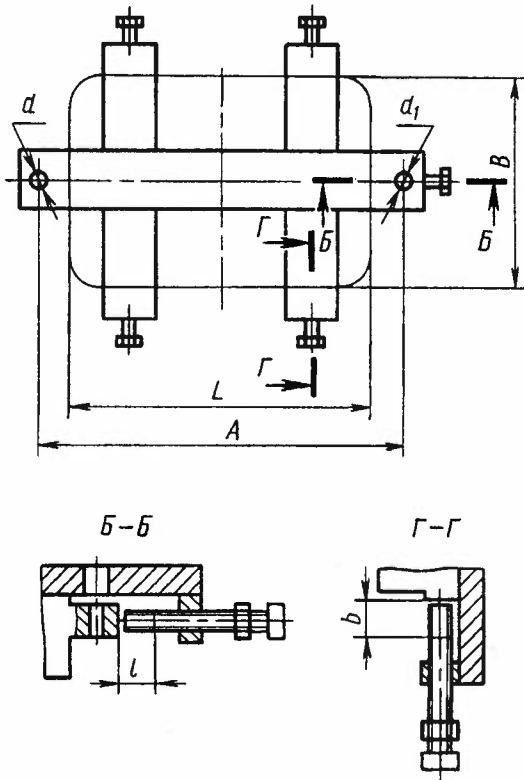
* Издание (июль 2000 г.) с Изменениями № 1, 2, утвержденными в сентябре 1981 г.,
марте 1990 г. (ИУС 12—81, 6—90)

© Издательство стандартов, 1975
© ИПК Издательство стандартов, 2000

Тип 1

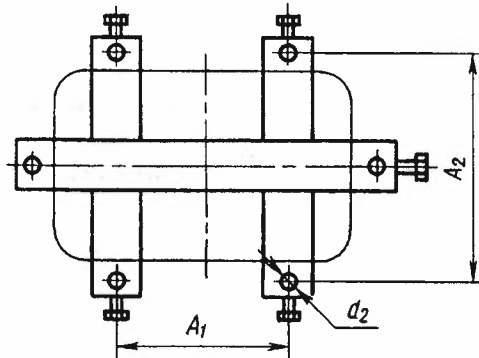
Исполнение 1

Кондукторы для обработки двух
центрирующих отверстий



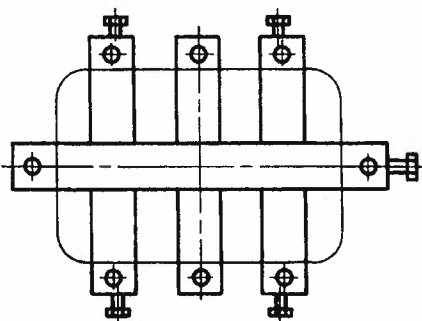
Исполнение 2

Кондукторы для обработки двух центрирующих
и четырех крепежных отверстий



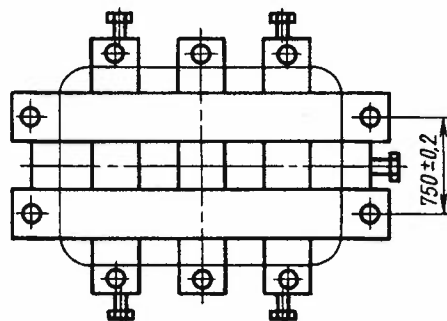
Исполнение 3

Кондукторы для обработки двух
центрирующих и шести крепежных
отверстий



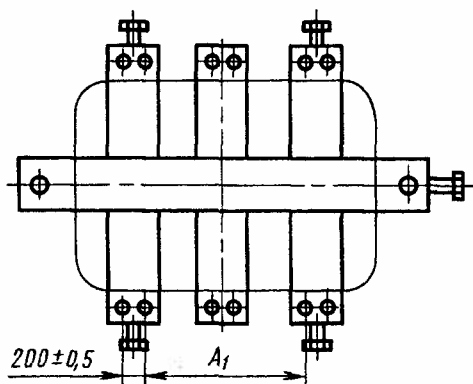
Исполнение 4

Кондукторы для обработки четырех центрирующих
и шести крепежных отверстий



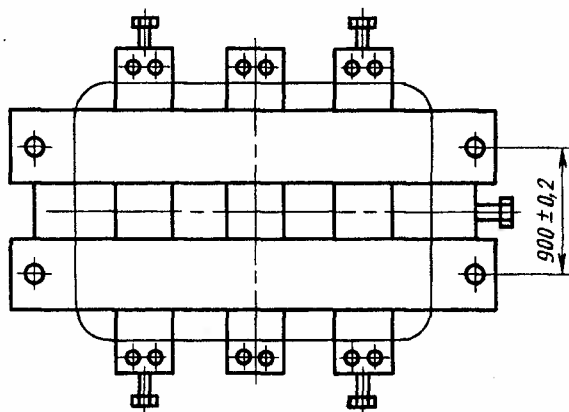
Исполнение 5

Кондукторы для обработки двух центрирующих и 12 крепежных отверстий



Исполнение 6

Кондукторы для обработки четырех центрирующих и 12 крепежных отверстий



a ; a_1 и a_2 — размеры отверстий под кондукторные втулки по ГОСТ 18429-73—ГОСТ 18435-73 и ГОСТ 15362—73;
 b , l — длина хода винта

Черт. 1

Таблица 1

		мм					
Размеры опок в свету $L \times B$ (длина \times ширина)	Исполнение	A		A_1	A_2	l	b
		Номин.	Пред. откл.	Пред. откл. $\pm 0,5$		Пред. откл. $\pm 5,0$	
300 \times 300	1	400	$\pm 0,1$	—	—	100	80
350 \times 250		450					
400 \times 300		500					
400 \times 400		550					
450 \times 350		600					
500 \times 300		700					
500 \times 400		800					
500 \times 500		920					
600 \times 400		$\pm 0,2$	1020				
600 \times 500			1120				
600 \times 600							
700 \times 600							
800 \times 500							
800 \times 600							
800 \times 700							
900 \times 500							
900 \times 600							
900 \times 700							
1000 \times 600							
1000 \times 700							
1000 \times 800							

Продолжение

Размеры опок в свету $L \times B$ (длина \times ширина)	Исполнение	мм		A_1	A_2	l	b		
		A							
		Номин.	Пред. откл.	Пред. откл. $\pm 0,5$		Пред. откл. $\pm 5,0$			
1000 \times 900	1	1120	$\pm 0,2$	—	—	100	80		
1100 \times 800		1220							
1200 \times 800		1320							
1200 \times 900	2	1560	$\pm 0,2$	800	1100	100	25		
1200 \times 1000									
1400 \times 1000									
1600 \times 1000	3	1760	$\pm 0,2$	1300	1200	100	20		
1600 \times 1200		2000						1500	1400
1800 \times 1000									
1800 \times 1200	2200		$\pm 0,4$	1200	1200				
2000 \times 1000		1440							
2000 \times 1200									
2000 \times 1400	3		2400	$\pm 0,4$	1200	1640	40	20	
	4								
	4								
2000 \times 1600	3	2400	$\pm 0,4$	1200	1840	40	20		
	4								
	4								
2200 \times 1400	3	2600	$\pm 0,4$	1400	1640	40	20		
	4								
	4								
2200 \times 1600	3	2600	$\pm 0,4$	1400	1840	40	20		
	4								
	4								
2200 \times 1800	3	2740	$\pm 0,5$	1400	2040	40	20		
	4								
	4								
2400 \times 1600	5	2840	$\pm 0,5$	1400	1840	40	20		
	6								
	6								
2400 \times 1800	5	3040	$\pm 0,5$	1770	2040	40	20		
	6								
	6								
2500 \times 2000	5	3240	$\pm 0,5$	1900	2240	40	20		
	6								
	6								
2600 \times 1600	5	3240	$\pm 0,5$	1900	2040	40	20		
	6								
	6								
2600 \times 1800	5	3240	$\pm 0,5$	1900	2240	40	20		
	6								
	6								
2800 \times 1800	5	3240	$\pm 0,5$	1900	2040	40	20		
	6								
	6								
2800 \times 2000	5	3240	$\pm 0,5$	1900	2240	40	20		
	6								
	6								
3000 \times 1800	5	3240	$\pm 0,5$	1900	2040	40	20		
	6								
	6								
3000 \times 2000	5	3240	$\pm 0,5$	1900	2240	40	20		
	6								
	6								

1.3. Основные размеры кондукторов типа 2 должны соответствовать указанным на черт. 2 и в табл. 2.

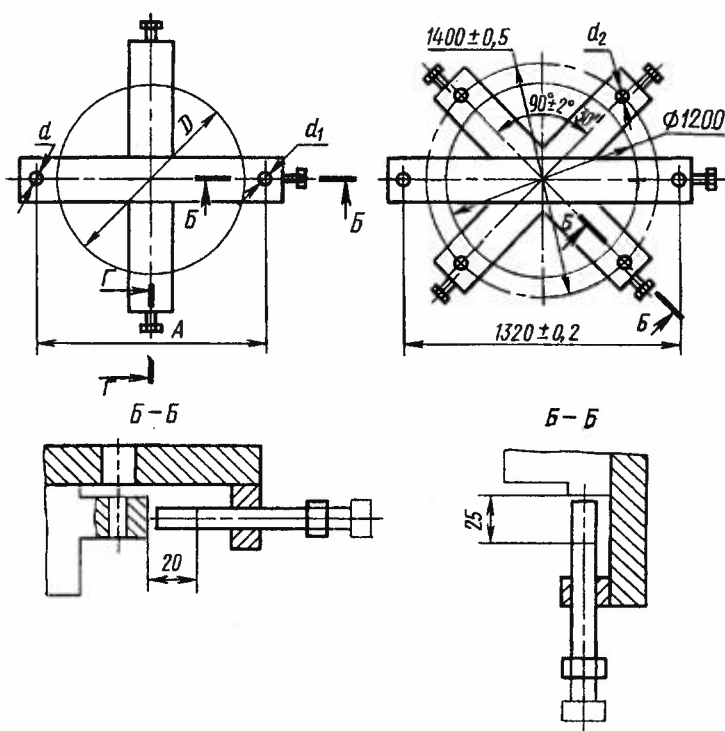
Тип 2

Исполнение 1

Кондукторы для обработки двух центрирующих отверстий

Исполнение 2

Кондукторы для обработки двух центрирующих и четырех крепежных отверстий для опок диаметром в свету 1200 мм



d ; d_1 и d_2 — размеры отверстий под кондукторные втулки по ГОСТ 18429-73—ГОСТ 18435-73 и ГОСТ 15362—73

Черт. 2

Таблица 2

Размеры опок в свету D	мм	
	А	
	Номин.	Пред. откл.
300	400	±0,1
400	500	
500	600	
600	700	
750	850	±0,2
800	920	
1000	1120	

(Измененная редакция, Изм. № 1, 2).

2. ТЕХНИЧЕСКИЕ ТРЕБОВАНИЯ

2.1. Сварные и сборные корпуса кондукторов должны изготавливаться из швеллеров по ГОСТ 8240—89, стальной горячекатаной полосы по ГОСТ 103—76, листовой стали по ГОСТ 16523—89, горячекатаных стальных уголков по ГОСТ 8509—93 и ГОСТ 8510—86, горячекатаной круглой стали по ГОСТ 2590—88.

2.2. Литые корпуса кондукторов должны изготавливаться из серого чугуна не ниже марки СЧ 15 по ГОСТ 1412—85 или алюминиевых сплавов марок АК5М2 и АК7 по ГОСТ 1583—93.

Допускается изготовление литых корпусов из алюминиевых сплавов марок АЛ2, АК9, АК7М2, АК4М4 и АЛ15В по ГОСТ 1583—93.

2.3. Точность отливок деталей кондукторов не ниже 14—0—0—14 по ГОСТ 26645—85. Неуказанные предельные отклонения размеров: Н14, h14, ± $\frac{IT14}{2}$.

2.4. Допуск плоскостности опорных поверхностей кондукторов не должен быть более: 0,3 мм на длине до 1000 мм, 0,5 мм — на длине свыше 1000 мм до 1500 мм и 1 мм — на длине свыше 1500 мм.

2.5. Допуск перпендикулярности осей отверстий под центрирующие и направляющие втулки и штыри не должен быть более 0,1 мм на длине 200 мм (допуск зависимый).

2.1.—2.5. **(Измененная редакция, Изм. № 1, 2).**

2.6. Типы и конструктивные элементы швов сварных соединений — по ГОСТ 14771—76 или ГОСТ 5264—80.

2.7. Швы сварных соединений должны быть непрерывными. Трещины, наплывы, непровары, прожоги, шлаковые и газовые включения, а также другие дефекты, снижающие прочность сварных соединений и товарный вид кондуктора, не допускаются.

2.8. Поверхности отливок деталей кондукторов должны быть очищены от пригара и формовочной смеси. Заливы, заусенцы, остатки литников и другие неровности должны быть обрублены и зачищены.

2.9. Отливки не должны иметь трещин, сквозных спаев, усадочных рыхлот, раковин и других дефектов, снижающих их прочность. Допускается исправление дефектов заваркой, пайкой и другими способами, обеспечивающими эксплуатационные качества и товарный вид кондукторов.

2.10. Покрытие деталей кондукторов — Хим. Окс. прм по ГОСТ 9.306—85. Механически необрабатываемые поверхности кондукторов должны быть окрашены по ГОСТ 9.032—74.

(Измененная редакция, Изм. № 1).

2.11. Расположение элементов зажима на кондукторе должно обеспечивать безопасность работы. При проектировании кондукторов следует предусматривать меры против самоотвинчивания деталей крепления.

2.12. Кондукторы массой более 20 кг должны иметь приспособления для транспортирования.

2.13. По заказу потребителя допускается изготовление совмещенных кондукторов для обработки отверстий двух и более типоразмеров опок и плит.

2.14. Схема совмещенного кондуктора указана в приложении.

3. ПРАВИЛА ПРИЕМКИ

3.1. Для проверки соответствия кондукторов требованиям настоящего стандарта и рабочих чертежей предприятие-изготовитель должно проводить приемосдаточные испытания.

3.2. Приемосдаточным испытаниям должен подвергаться каждый кондуктор.

3.3. При неудовлетворительных результатах испытаний хотя бы по одному из показателей проводят повторные испытания каждого кондуктора.

Результаты повторных испытаний являются окончательными.

4. МЕТОДЫ ИСПЫТАНИЙ

4.1. Кондукторы должны подвергаться внешнему осмотру и проверке на соответствие требованиям пп. 2.1—2.12.

4.2. Размеры кондукторов, неплоскостность опорных поверхностей и неперпендикулярность осей отверстий должны проверяться универсальными и специальными измерительными инструментами и приборами по ГОСТ 427—75, ГОСТ 166—89, ГОСТ 5378—88, ГОСТ 8026—92, ГОСТ 577—68.

4.3. Методы контроля качества швов сварных соединений — по ГОСТ 3242—79.

5. МАРКИРОВКА, ТРАНСПОРТИРОВАНИЕ И ХРАНЕНИЕ

5.1. Каждый кондуктор в указанном на рабочем чертеже месте должен иметь четкую маркировку, содержащую его обозначение и товарный знак предприятия-изготовителя.

Маркировка должна хорошо читаться и сохраняться в продолжении всего срока службы кондуктора.

Способ нанесения маркировки устанавливается предприятием-изготовителем.

5.2. К каждому кондуктору должна быть прикреплена табличка, на которой должно быть указано:

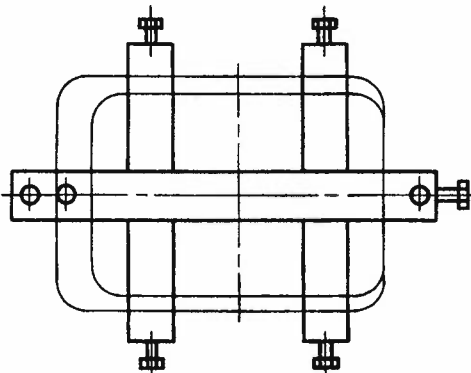
- наименование кондуктора и размеры опоки в свету;
- обозначение кондуктора;
- масса в кг;
- клеймо технического контроля предприятия-изготовителя;
- дата выпуска.

5.3. Вариант временной противокоррозионной защиты — ВЗ-4 по ГОСТ 9.014—78. Условия хранения — Л, условия транспортирования — Ж1 по ГОСТ 15150—69.

(Измененная редакция, Изм. № 2).

СХЕМА СОВМЕЩЕННОГО КОНДУКТОРА

Пример выполнения совмещенного кондуктора для обработки двух центрирующих отверстий на два типоразмера прямоугольных литейных опок и модельных плит показан на чертеже.



Редактор *В.Н. Копысов*
Технический редактор *О.Н. Власова*
Корректор *М.И. Першина*
Компьютерная верстка *В.И. Грищенко*

Изд. лиц. № 02354 от 14.07.2000. Сдано в набор 20.06.2000. Подписано в печать 18.08.2000. Усл. печ. л. 0,93.
Уч.-изд. л. 0,80. Тираж 109 экз. С 5656. Зак. 727.

ИПК Издательство стандартов, 107076, Москва, Колодезный пер., 14.
Набрано в Издательстве на ПЭВМ
Филиал ИПК Издательство стандартов — тип. "Московский печатник", 103062, Москва, Лялин пер., 6.
Плр № 080102